

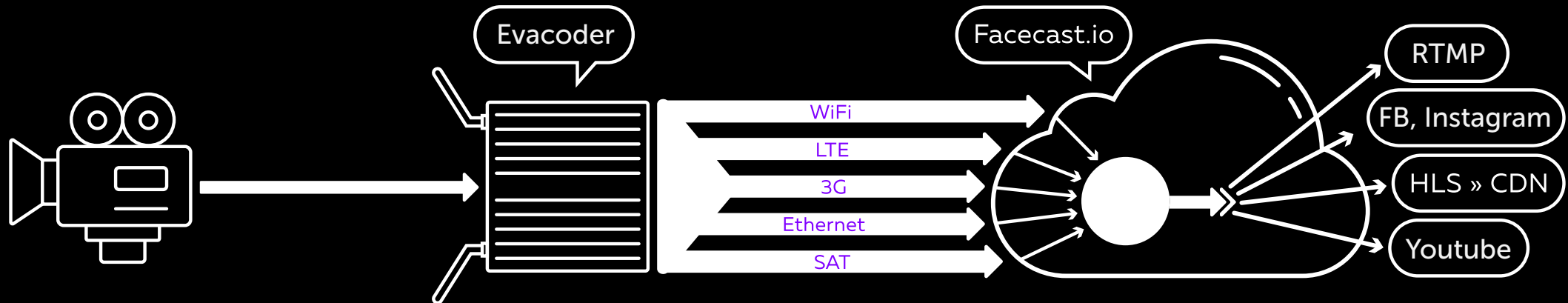
EVASOJER

Стриминг меняется



Суммирование Интернет каналов

Функция бондинга объединит до 16 подключений к Интернету
для суммирования скорости передачи данных,
балансировки и резервирования каналов связи.



Зрители увидят всё

За счет адаптивного буфера зрители могут смотреть всю трансляцию от начала и до конца, даже если во время эфира на площадке случались перебои со связью.

Режим **гарантированной доставки** позволит исключить разрывы прямого эфира и сохранить данные при проблемах с каналами связи.

Еvasoder способен накопить до 24 часов видео и отправить его в сеть по мере устранения проблем со связью.



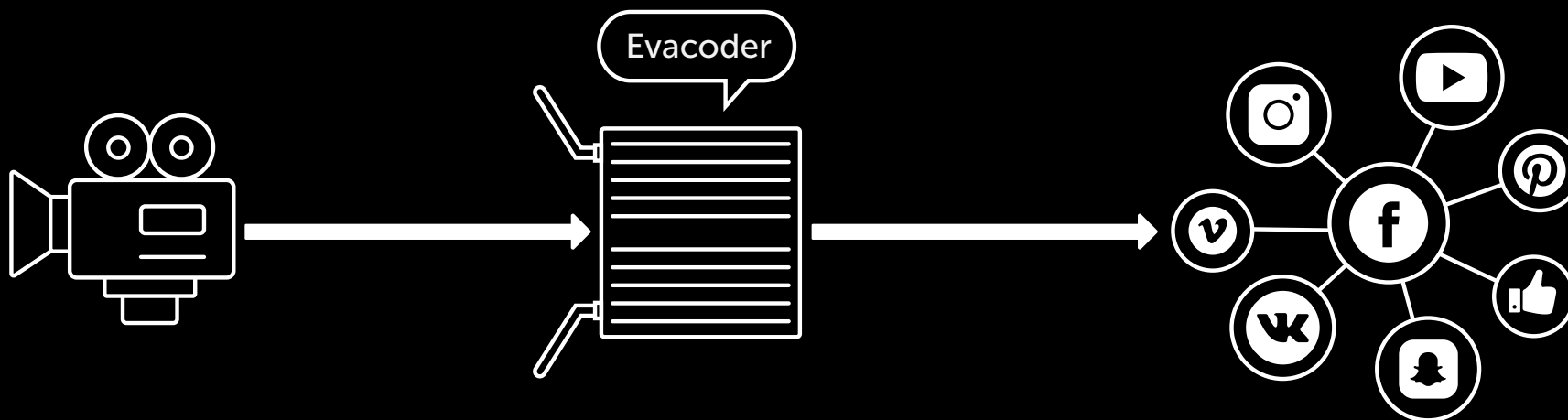
H.265

Встроенный HEVC/H.265 кодек позволяет уменьшить битрейт в 1,5 - 2 раза по сравнению с AVC/H264.



Стримит везде и одновременно

Рестриминговый сервис в комплекте - до 16 одновременных стримов на разные площадки.

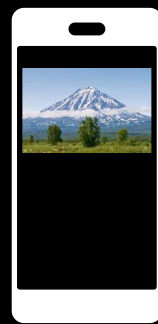


Трансляции в Instagram

Стримьте с профессиональных камер в свой аккаунт на радость подписчикам.



**ТРИ ВАРИАНТА
РАЗМЕЩЕНИЯ ВИДЕО В
ЭФИРЕ**



16:9



1:1



9:16

Безразрывные стримы

Даже если у вас пропал интернет или сигнал с камеры, зрители будут видеть заставку сигнализирующую о скором восстановлении эфира.

Таким образом стрим не рвется пока вы сами этого не захотите.

Особенно полезно при стримах на facebook.



Характеристики

Интерфейсы:

10/100/1000 Ethernet x3
USB 2.0 x3
USB 3.0
SDI 3G или HDMI 2.0
Wifi 802.11 b/g/n

Принимаемые форматы:

Аппаратное подключение
SDI 1080@ up to 60i/30p
SDI 360,480,575,625,720@ up to 60i/60p
или
HDMI 360,480,575,625,720,1080@ up to 60i/60p
Эмбедированное аудио (2 канала) или аналоговый
линейный вход.

Видео по сети

RTMP up to 2.5k@60p

Энкодер:

Для SDI/HDMI
H.264 high CBR/ABR 0.2-20 Mbit/s up to 1080@60fps
HEVC CBR/ABR 0.2-20 Mbit/s

Для NDI/RTMP/RTSP
H.264 baseline/main/high CBR/CRF/VBR/ABR 0.2-20 Mbit/s
up to 1080@50fps

Audio AAC 44100/48000 stereo 32-320 Kbit/s

**Бондинг
Балансировка
каналов связи:**

До 16 подключений каналов связи
Назначение рабочих/резервных каналов
Суммирование пропускной способности активных каналов
Автодиагностика работоспособности
Автовключение резервных каналов при неисправности основных

Напряжение питания:

8-20V, 2A
Потребляемая мощность тип./макс 9W/14W

**Комплект поставки
(минимальный):**

Энкодер
Адаптер питания
Аварийная recovery-флешка

Другие полезные функции

- Локальный доступ к панели управления
- Веб доступ к панели управления
- Предпросмотр входящего видеосигнала
- Балансировка до 16 подключений каналов связи
- Назначение рабочих/резервных каналов
- Суммирование пропускной способности активных каналов
- Автодиагностика работоспособности
- Автовключение резервных каналов при неисправности
основных

НАШИ КЛИЕНТЫ

С 2012 года Facecast реализовал для своих клиентов проекты различного уровня: от разовых трансляций до полномасштабных комплексных решений.



МИНИСТЕРСТВО КУЛЬТУРЫ
РОССИЙСКОЙ ФЕДЕРАЦИИ



NOKIA

SIEMENS



Red Bull



KNAUF

**Доставка по всем регионам
расширенная гарантия**

**Узнать
подробнее**